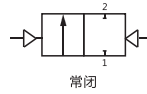




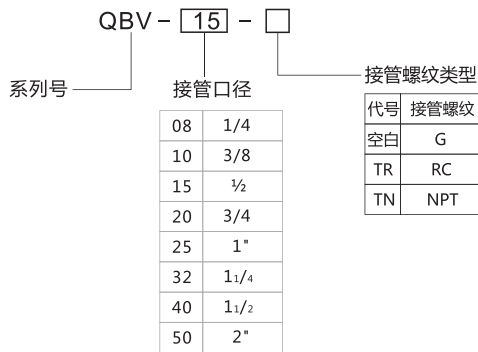
图形符号



产品特点

球阀由气动执行器驱动，实现球阀的开闭。气动执行器气接口符合NAMUR标准。

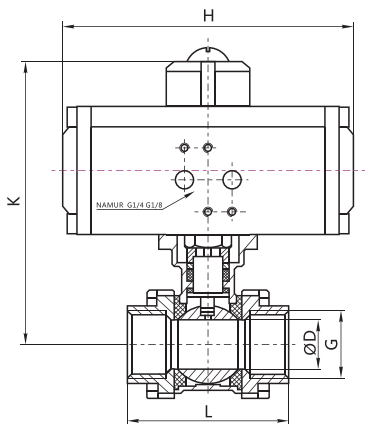
型号表示方法



技术参数

使用流体压力	Max 6.9MPa
介质温度	-20°C ~ 180°C
阀体阀盖材料	CF8M ( 316 ) /CF8 ( 304 )
球体材料	CF8M ( 316 ) /CF8 ( 304 )
阀杆材料	304或316
填料和密封件	PTFE
连接形式	螺纹式

外形尺寸图 ( mm )



型号	公称通径	接口螺纹G	D	L	H	K
QBV-08	DN8	G1/4	12.5	50	118	85
QBV-10	DN10	G3/8	12.5	50	118	85
QBV-15	DN15	G1/2	15	62	118	90
QBV-20	DN20	G3/4	20	70	122	95
QBV-25	DN25	G1	25	80	122	100
QBV-32	DN32	G1 1/4	32	93	147	120
QBV-40	DN40	G1 1/2	38	103	168	145
QBV-50	DN50	G2	50	125	184	170